

アルファ・ラバル アクセスタंकカバー円形カバータイプ LKDC - LP

When you need a High Quality Opening

5.8

用途

LKDC円形低圧-LPステンレス鋼マンホールカバーはタンクや容器の頂部に使用されます。例えば洗浄中および生産中に、1バールまでの低圧条件で耐える真空ができるように設計されています。ワイン、ビール醸造所、ジュース、牛乳、食品、パーソナルケアおよび医薬用途に適しています。

動作のしくみ

LKDC-LPカバーは簡単かつ安全にカバーを取り扱うために、幾つかのユニークな機能を備えています。ハンドル上のスプリングは簡単に開閉し、開いた位置に蓋を保持することができる安全ピンを提供します。



テクニカルデータ

使用圧力:-1 ~ 1 bar
 使用温度範囲: -10 - 150 ° C
 注意: 低圧カバーは1バールに耐えることができ、PED承認されていません。

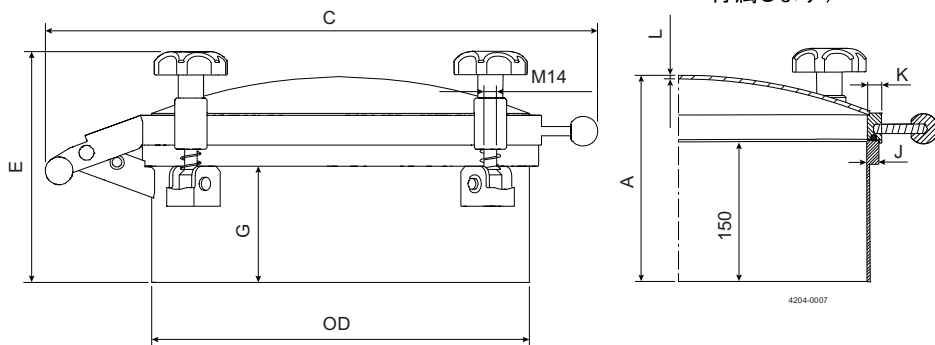
物理データ

材質
 蓋およびフレーム: 1.4301 (304)または 1.4404 (316L)
 樹脂部品: ナイロンシール
 (標準): EPDM シール
 (オプション): NBR または FPM または Q (シリコン)
 表面仕上げ: 酸洗い
 接液部: Ra≤0.6 μm
 その他の表面: Ra≤1.2 μm

最高温度ガスケット:
 NBR 90° C
 Q 100° C の場合
 EPDM (油や脂肪以外) 140° C
 FPM (フッ素ゴム) 140° C

証明書

3.1 (カバーとフレームには EN10204 準拠の材質証明書 3.1 が
付属します)



サイズ	300	400	450	498	600
OD	306	406	458	506	608
C	483	594	661	701	807
A	211	221	231	232	247
E	236	236	236	236	236
G	82	82	67	67	67
K	15	15	18	18	18
J	13	13	14	14	14
フレームの高さ	150	150	150	150	150
フレーム厚さ H	3	3	4	4	4
重量 (kg)	15.6	21.3	28.1	32.8	43.6
ハンドルの数	3	4	4	6	6